

HANDLEIDING

HAND IMPULSE SEALER

SK-110

SK-210

SK-310

SK-410

SK-510



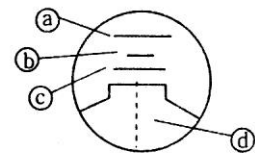
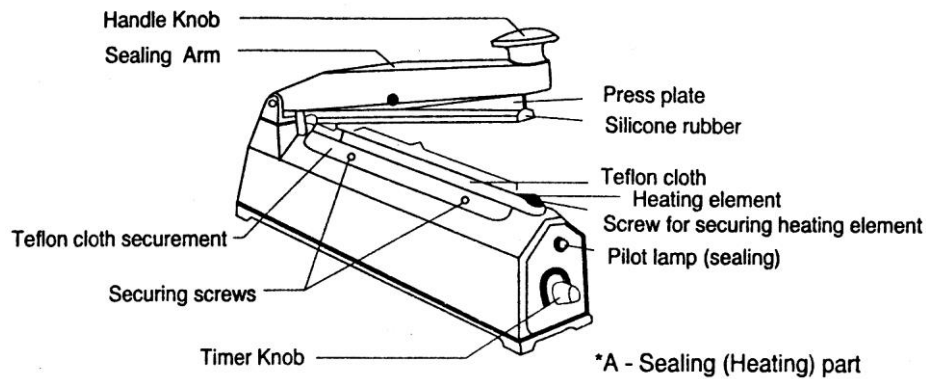
CE

STANDAARD SET RESERVE-ONDERDELEN:

Sealraad	:	2 stuks
Teflon strip	:	2 stuks
Teflon tape	:	1 stuk
Zekering	:	1 stuk (2 A)
Handleiding	:	1 boekje



OMSCHRIJVING ONDERDELEN:

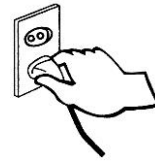


- (a) Teflon cloth
- (b) Heating element
- (c) Insulation tape
- (d) Aluminium body

Model	Voltage	Stroom	AFMETINGEN SEAL				GEWICHT	AFMETING MACHINE
			SEAL BREEDTE		SEAL LENGTE			
	V	W	mm	Inch	mm	inch	kg	mm
SK-110	220	310	2,0	3/32	110	4,33	1,6	80 (b) x 140 (h) x 230 (l)
SK-210	220	380	2,0	3/32	210	8,26	2,7	85 (b) x 145 (h) x 325 (l)
SK-310	220	390	2,0	3/32	310	12,2	4,1	90 (b) x 170 (h) x 445 (l)
SK-410	220	400	2,0	3/32	410	16,14	4,6	90 (b) x 165 (h) x 550 (l)
SK-510	220	500	2,0	3/32	510	20,07	5,2	90 (b) x 170 (h) x 645 (l)

INSTRUCTIES

- 1) Controleer de beschikbare voltage alvorens aansluiting.



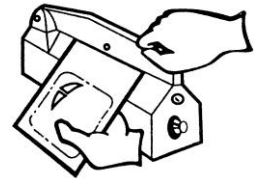
- 2) Stel de sealtijd in.



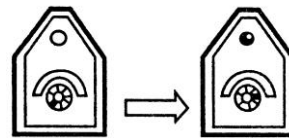
Dit is afhankelijk van de dikte van het materiaal of zakje.

- 3) Duw de sealarm naar beneden.

Leg het zakje op de sealbalk en duw de sealarm naar beneden.

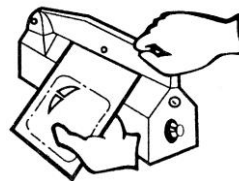


- 4) Verwarming (lamp is aan / uit)



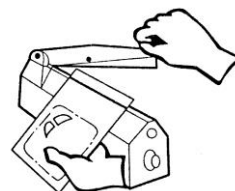
Indien het lampje brandt, zal de sealbalk warm worden. De elektronische geleiding zal weer automatisch stoppen, waardoor de sealer stopt met verwarmen. Het lampje zal uitspringen wanneer de vooraf ingestelde sealtijd bereikt is.

- 5) Sealarm inhouden en afkoelen.

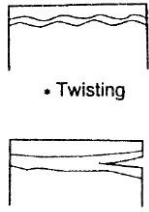



Houdt de sealarm voor 1-2 seconden ingedrukt, ook al is het lampje uit. De afkoeltijd is namelijk van belang voor een goede seal van het zakje.

- 6) Sealarm loslaten en seal controleren.

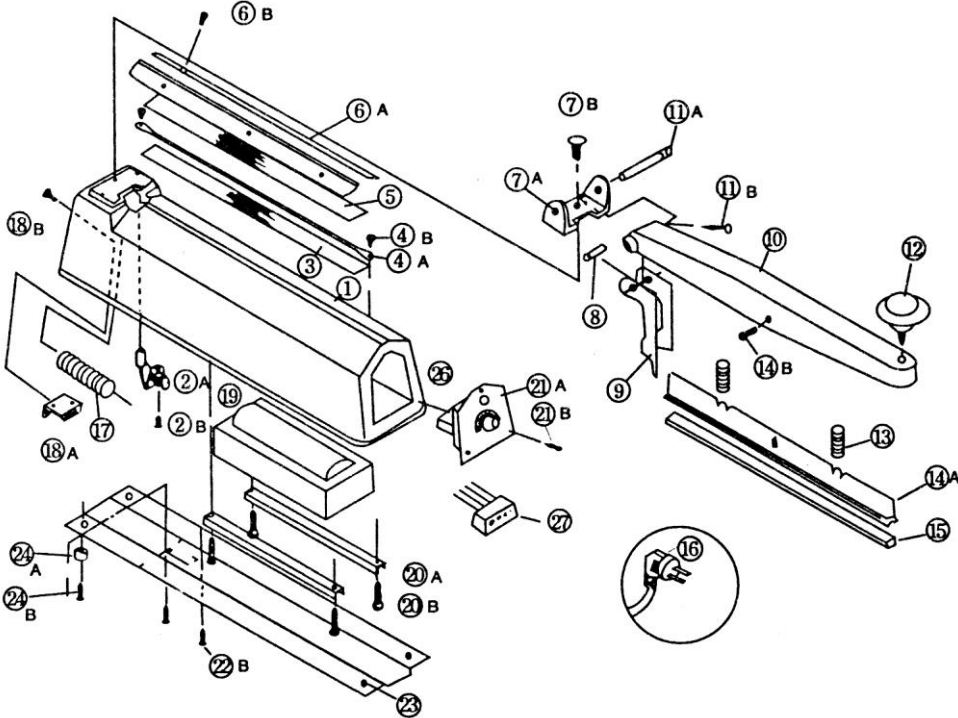


Laat de sealarm, na de bovengenoemde afkoeltijd, los. Controleer de sealnaad. Indien deze niet goed is, raadpleeg dan onderstaande tabel.

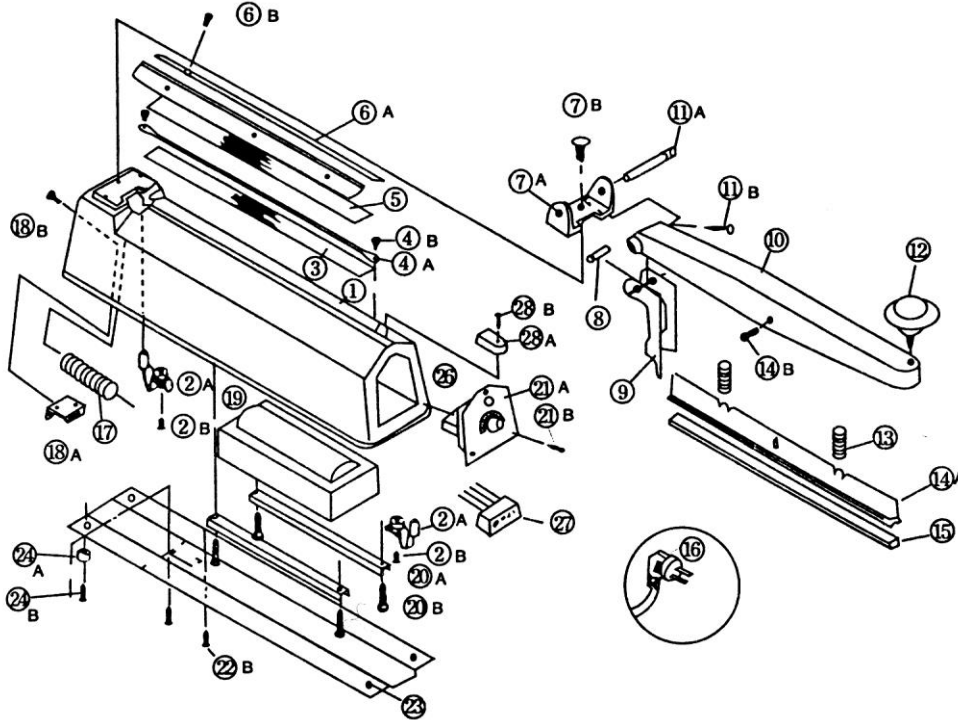
Probleem	 <p>• Twisting</p> <p>• Tearing</p>	 <p>• Seal is not complete</p>
Oorzaak	<ul style="list-style-type: none"> - te lange verhittingstijd - te korte afkoeltijd 	te korte verhittingstijd
Oplossing	<ul style="list-style-type: none"> - verlaag de verhittingstijd - verleng de afkoeltijd 	verleng de verhittingstijd

ONDERDELEN SCHEMA

SK-110 / SK-210



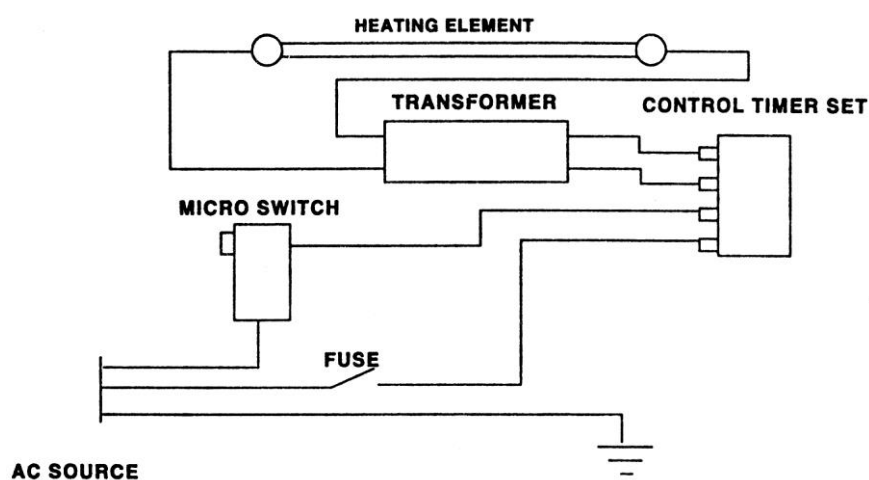
SK-310 / SK-410 / SK-510:



NO	ONDERDEEL	AANTAL	NO	ONDERDEEL	AANTAL
1	ALUMINIUM BODY	1	15	SILICONE RUBBER	1
2A	HEATER HOLDER	1	16	POWER SUPPLY CORD	1
2B	SECURING SCREW	1	17	SWITCH LEVER SPRING	1
3	INSULATION TAPE	1	18A	MICRO SWITCH A'SSY	1
4A	HEATING ELEMENT	1	18B	SWITCH SECURING SCREW & WASHER	1
4B	HEATING ELEMENT SCREW	1	19	TRANSFORMER	1
5	TEFLON CLOTH	1	20A	TRANSFORMER SECURING PLATE	1
6A	CLOTH SEC. SCREW	2	20B	TRANSFORMER SECURING SCREW	4
6B	SECUREMENT SCREW	4	21A	CONTROL TIMER A'SSY	1
7A	HINGE BRACKET	1	21B	TIMER SECURING SCREW	3
7B	BOLT / SPRING WASHER	1	23	BOTTOM COVER PLATE	1
8	HINGE BUSHING	1	24A	RUBBER FEET	4
9	SWITCH LEVER	1	24B	COVER PLATE SECURING SCREW	4
10	SEALING ARM	1	25	FUSE HOLDER A'SSY	1
11A	HINGE	1	26	SEALING LAMP	1
12	SEALING ARM KNOB	1	27	WIRE CONNECTOR	1
13	PRESSING SPRING	2	28A	SCREW FOR SAFETY COVER	1
14A	SEALING PRESS PLATE	1	28B	PLASTIC SAFETY COVER	1
14B	SCREW FOR PRESS PLATE	1			

ELECTRISCH STROOMSCHEMA

SK-110 / SK-210 / SK-310 / SK-410 / SK-510



VERVANGEN VAN ONDERDELEN



Waarschuwing!

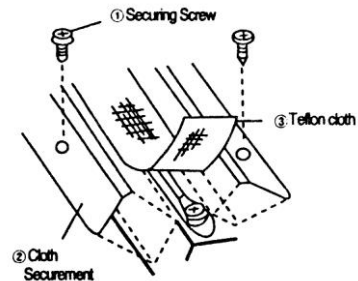
Haal eerst de stekker uit het stopcontact, voordat u de onderdelen vervangt!

TEFLON STRIP

- 1) Draai de schroeven losser. Draai ze niet helemaal los, slechts 4-5 draaien is voldoende.

SK-110 / SK-210 : 4 schroeven

SK-310 / SK-410 / SK-510 : 6 schroeven



Maak de aandrukplaat, die over de teflon strip zit, los van de sealbalk.

- 2) Plaats de nieuwe teflon strip, en draai de veiligheidsschroeven aan.

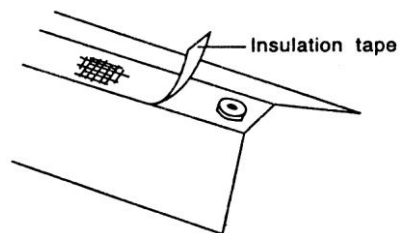
PAS OP:

- houdt alle seal onderdelen zuiver
- plaats de teflon strip over het midden van de sealbalk, en zet hem goed vast.
(een losse of verdraaide teflon strip veroorzaakt een slechte seal)

TEFLON TAPE

Vervang de teflon tape, nadat de sealraad is verwijderd.

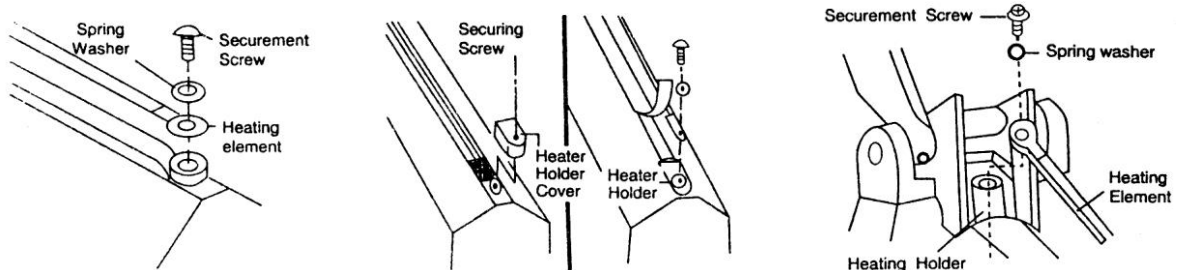
De tape is van groot belang om te sealen; controleer dus of de tape in goede staat is!



- 1) Maak het oppervlak, waar de tape geplakt moet worden, goed schoon
- 2) Plak de tape over het midden van de sealbalk

SEALDRAAD

Doorloop de volgende stappen om de seal draad te vervangen:



NADAT DE TEFLON STRIP IS VERWIJDERD:

SK-110 / SK-210:

- 1) Draai eerst de voorste schroef los en verwijder de achterste schroef.
- 2) Vervang de seal draad, draai eerst de achterste schroef vast, daarna de voorste.

SK-310 / SK-410 / SK-510:

- 1) Maak de seal draad-houder los, zoals in bovenstaande tekening
- 2) Draai de voorste en achterste schroeven los.
- 3) Vervang de seal draad, en zet hem weer vast met de schroeven
- 4) Zet de seal draadhouders weer vast.

PAS OP:

- 1) De achterste schroef van de seal draad, dient voorzichtig losgedraaid te worden. Wanneer de schroef *in* de sealer valt, zal de onderkant van de sealer open gemaakt moeten worden, om de schroef eruit te krijgen.
- 2) Houdt de seal draad in goede staat.
- 3) De seal draad dient vastgemaakt te worden over het midden van de seal balk.
- 4) Vervang de seal draad, met de seal draad die u van de leverancier heeft verkregen. Dit zorgt voor een goede seal.

ONDERHOUD EN REPARATIES

De hand impulse sealer, is op elektrisch gebied, onderhoudsvrij. Zorg dat bij vervanging van de onderdelen, alleen originele onderdelen van de importeur worden toegepast.

We adviseren u, om bij beschadigingen, het sealapparaat niet meer te gebruiken en te laten repareren door een erkende vakman.

SCHOONMAKEN

Voor het onderhoud van de buitenzijde, dient u altijd eerst de stekker uit het stopcontact te halen. U kunt daarna het apparaat met een vochtige doek of met een niet agressief reinigingsmiddel schoonmaken. Zorg ervoor dat er nooit vloeistof in het apparaat komt. Dit kan de werking nadelig beïnvloeden.

NIET TE GEBRUIKEN

De sealer is niet geschikt om te worden gebruikt in natte ruimtes. Het is niet beschermd tegen spat- of druiptwater. Ook mag het apparaat niet worden gebruikt in een vochtige omgeving of een omgeving waarin explosiegevaarlijke dampen kunnen voorkomen.

OPSLAG

Indien het apparaat voor langere tijd niet wordt gebruikt, berg het dan op in een vochtvrije ruimte.

BEPERKTE GARANTIEBEPALING

Op dit product zit 12 maanden garantie, ingaande vanaf het moment van aankoop. Onderdelen onderhevig aan slijtage vallen niet onder de garantie.

De factuur is uw aankoop- en garantiebewijs. Hierop staat ook de aankoopdatum vermeld.

Betreffende de garantie op dit product, dient u rekening te houden met het volgende:

- Tijdens de 12 maanden garantie zijn de volgende punten gedekt:
Alle fouten, waarvan aantoonbaar is dat die veroorzaakt zijn door productie- en/of materiaalfouten van het apparaat, en die de prestaties van de machine beïnvloeden.
- *Niet* gedekt zijn fouten veroorzaakt door de persoon die de machine bedient, indien deze de instructies in de handleiding niet heeft opgevolgd
- *Niet* gedekt zijn sealdraden, teflon, kunststof componenten of andere onderdelen onderhevig aan slijtage.
- Het apparaat dient regelmatig gereinigd te worden.
- Het apparaat dient onderhouden te worden door gediplomeerd of bevoegd personeel.
- De garantie vervalt wanneer aanpassingen aan het apparaat zijn gedaan.
- De garantie vervalt wanneer u de machine zelf repareert of een poging tot reparatie doet.

In geval van aanspraak op garantie en/of reparatie, dient u contact op te nemen met uw leverancier voor de te volgen procedure.

Maart 2015

BEPERKTE AANSPRAKELIJKHEID

Fouten – in omschrijving, typefouten of in foto's – zijn onderhevig aan verbetering. De specificaties kunnen dan ook, zonder melding vooraf, gewijzigd worden.

In geen enkel geval stelt de fabrikant, importeur en/of wederverkoper zich aansprakelijk voor schade of verwondingen die voortkomen uit het niet correct toepassen van de handleiding. Ook stelt de fabrikant, importeur en/of wederverkoper zich niet aansprakelijk voor schade of verwondingen, die voortkomen uit reparaties door niet gediplomeerd of onbevoegd personeel.